



DŁUGA PRZERWA

Ukazuje się od 1999 r.

GAZETKA SZKOLNA miesięcznik

Nr 2.

BARCZEW, rok szkolny 2015/2016

Aktualności, czyli co się dzieje...

Święto Niepodległości



Dzień przed Świętem Niepodległości, czyli 10 listopada, w naszej szkole odbyło się przedstawienie, w którym brali udział uczniowie z klas V - VI. Przedstawienie przygotowała nauczycielka historii pani M. Kubiak. W tym dniu wywieszona została flaga państwowa, wielu uczniów nosiło kotyliony, wstążeczki czy flagi polskie. Wszyscy byli ubrani na galowo. Przez kilka dni z radiowęzła słuchaliśmy pieśni patriotycznych. Polskie święto państwowe obchodzone jest 11 listopada dla upamiętnienia odzyskania przez Polskę niepodległości w 1918, po 123 latach zaborów (1795 – 1918); święto zostało ustanowione ustawą z 23 kwietnia 1937 r., zniesione ustawą Krajowej Rady Narodowej 22 lipca 1945, przywrócono je ustawą w okresie transformacji systemowej w 1989; jest dniem wolnym od pracy.

D. Dobrzyński

Konkurs SKO



PKO Bank Polski ogłosił konkurs plastyczny w ramach Szkolnej Kasy Oszczędności dotyczący tego, na co uczniowie zbierają pieniądze. Wszystkie prace były godne obejrzenia, jednak komisji konkursowej najbardziej spodobały się: w klasach I – III **Karola Kęsika** z kl. I, **Huberta Wróbla** z kl. II i **Marysi Szymańskiej** również z kl. II (wszyscy na zdjęciu); w klasach IV – VI **Amelii Gibkiej** z kl. VI, **Patrycji Pośpiech** z kl. V i **Agaty Lechowicz** z kl. V (na zdj. poniżej).

Zwycięzcy konkursu otrzymali od Banku PKO upominki. Opiekunem konkursu był p. S. Płachta.



Red.

Wojsko w szkole

19 listopada do naszej szkoły przyjechał oddział umundurowanych żołnierzy. Jednym z nich jest były uczeń naszej szkoły. Wszyscy byli zachwyceni tym, jak wyglądali i co mówili (zdj.). Najbardziej podobało się powiedzenie żołnierzy: „Szkolę miej – będzie ci lżej!”.



Red.

Pierwszaki czytelnikami

28 października uczniowie klasy pierwszej zostali pasowani na czytelnika (zdj.). Zapoznali się z regulaminem i zasobami biblioteki. Przypomnieli sobie, jak szanować książki i jak je wypożyczać. Każdy pierwszaczek otrzymał dyplom i list do rodziców. Od tej pory najmłodsi uczniowie stali się czytelnikami, którzy chętnie wypożyczają książeczki. Pasowanie przygotowała i przeprowadziła pani M. Gibka.

Red.



Wycieczka do Sieradza

20 października odbyła się wycieczka do Sieradza. Uczniowie podzielili się na dwie grupy: klasy 1 - 3 i 4 - 6. Młodszy obejrzał spektakl pt. "Brzechwolandia", który bardzo im się podobał. Po obejrzeniu poszli do muzeum, gdzie zaintrygowała ich wystawa odpustowa oraz szkielet człowieka sprzed tysięcy lat. Starsi najpierw byli w muzeum - hitem stały się monety z dawnych lat. Spektakl pt. "Teatralne ABC" był interesujący. Wszystkim podobała się wycieczka, ponieważ miały im lekcje, ale przecież też uczyliśmy się, tylko w inny sposób. M. Ograbek

Dzień Postaci z Bajek

W naszej szkole 5 listopada obchodzony był dzień postaci z bajek. W tym dniu przypominamy bajki, które są nieodzownym elementem każdego dzieciństwa. Wybrana data nie jest przypadkowa – jest to dzień urodzin jednego z największych twórców bajek animowanych -Walta Disney'a.



D. Dobrzyński, D. Krupiński

Dzień Pluszowego Misia

W 2002 r., w 100. rocznicę powstania zabawki – pluszowego misia, dzień 25 listopada ustanowiony został Światowym **Dniem Pluszowego Misia**. Nazwa „**miś**” pochodzi z języka łowieckiego. Pojawiło się ono w końcu XVI wieku jako określenie żargonowe, prawdopodobnie jako skrót od staropolskiego *miedźwiedz*, *miedjed* - "miodojad" - to eufemizm, neologizm zastępujący określenie największego europejskiego drapieżnika. Myśliwi wierzyli, że nazywanie zwierzyny łownej jej nazwą własną - w tym wypadku *miedźwiedzia* - nie przynosiło szczęścia na polowaniu. W naszej szkole przynosimy pluszową zabawkę. W bibliotece oglądamy filmy o misiach, rysujemy misie, a także bawimy się nimi. Misie - przytulanki ograniczają agresję wśród nas – uczniów, wzbudzają pozytywne emocje.
D. Dobrzyński

Andrzejki

29 listopada obchodzimy dzień wróżb, czyli andrzejki. W tym dniu wróżą nie tylko dziewczyny, ale również chłopcy. Każdy przecież chciałby poznać swoją przyszłość.

Wróżba z rurek

Do miski z wodą delikatnie wrzucacie podpisane markerem rurki do napojów. Właściciele "magicznych" rurek, które się połączą - na zawsze zostaną przyjaciółmi. Pamiętaj, że to tylko andrzejkowa zabawa.



Kartki na wodzie

Aby wywróżyć imię przyszłego ukochanego, do korków od wina dziewczynki przyczepiają kartki ze swoim imieniem i wkładają je do miski z wodą, w której pływają korki z przyczepionymi imionami męskimi. Gdy korki się złączą, jest to magiczny znak, że przyszły wybranek będzie nosił imię z kartki.

Andrzejkowy pies

Uwaga! W tej wróżbie nie może brać udział właścicielka psa. Dziewczyny ustawiają się w kręgu, a każda trzyma w rękę kawałek kielbasy. Ta dziewczyna pierwsza wyjdzie za mąż, od której pies zje kielbasę. Znaczenie miało również, co pies zrobił z kielbasą. Jeśli wyniósł ją z domu, to ślub miał się odbyć w przeciągu najbliższego roku, jeśli zjadł kielbasę na miejscu, to panna musiała jeszcze trochę poczekać

Wróżenie z obierki

Każda dziewczyna dostaje nóż i jabłko. Należy obrać jabłko tak, aby powstała jedna długa obierka. Następnie dziewczęta rzucają je za siebie. Z kształtu obierki można odczytać pierwszą literę imienia przyszłego męża.

Wróżba wiśniowa

Ścinamy kilka gałązek wiśni i wstawiamy do wazonu z wodą. Jeśli choć jedna gałązka wypuści listki na Boże Narodzenie, zapowiada się szybkie małżeństwo z wielkiej miłości.

A. Gibka, M. Antczak

Mam hobby

Opowiem o uczennicy z klasy VI. Jest to **Amelia Gibka** (na zdj.), która jest świetna w rysowaniu. Wygrała dużo konkursów plastycznych. Chętnie obserwuje przyrodę, najbardziej uwielbia motyle i inne owady, które czasami hoduje, np. pazia królowej, a także uczy sztuczek swoje pieski i kotki. Jej ulubione przedmioty to przyroda, plastyka, polski i W-F. Bardzo lubi czytać książki. Przeczytała całą serię o Harrym Potterze czy „Felix, Net i Nika”. Píše ciekawe teksty. Ma niezłą kolekcję aniołków(27), które gromadzi od kilku lat.



M. Antczak

Rady i porady, czyli jak się dobrze uczyć?

Moje metody to metody prób i błędów, ale przynoszą efekty, bo mam nie najgorsze oceny.

- Powtarzaj informacje na głos lub czytaj tak długo, aż wszystko zapamiętasz.
- Zakreślaj na kolorowo najważniejsze punkty, a następnie, aby zapamiętać informacje, wielokrotnie je czytaj.
- Rób notatki.
- Na każdej lekcji słuchaj uważnie nauczyciela.

M. Ograbek

Zawody moich rodziców

Mój tata, Marek Ładniak, z zawodu jest **dekarzem**, czyli zakłada dachy lub je naprawia. Oferuje usługi dekararskie. Ma firmę o nazwie „M. Dach”. Pracuje sam. Zalety pracy:

- praca na świeżym powietrzu;
- dowolne godziny pracy;

- różnorodność wykonywanych zleceń, dzięki czemu praca nie nudzi;

Wady pracy:

- prace wysokościowe, które wiążą się z ryzykiem upadku;
- ciężka praca fizyczna;
- niestały zarobek;

Z. Ładniak

Czy wiesz, że...

... jeśli ośmiornica głoduje, potrafi zjeść swoją własną mackę?

... tygrysy mają paski nie tylko na futrze, ale również na skórze?

... pchła potrafi skoczyć na wysokość aż 200 razy większą niż ona sama?

... koty o białej sierści są zazwyczaj głuche i mają jedno oko koloru zielonego, a drugie koloru niebieskiego?

... na każdego człowieka na ziemi przypada ponad milion mrówek?

D. Krupiński

Tę książkę polecam...



Książka pt. „Ania z Szumiących Topoli” autorstwa Lucy Maud Montgomery to czwarta część losów Ani Shirley znanej z książki pt. „Ania z Zielonego Wzgórza.” Ania przeprowadza się do miasteczka Sammerside, gdzie jako nauczycielka uczy w szkole. Wynajmuje pokój w miejscu zwanym Szumiące Topole. Czy pozna nowych przyjaciół? Czy polubią ją jej nowi uczniowie? Czy wygra wojnę z Pringlejami? Co sprawi, że pokocha Szumiące Topole? Tego, drogi czytelniku, dowiesz się, gdy przeczytasz tę świetną książkę! Na pewno ci się spodoba!

A. Gibka

Moda na zdrowie

Śliwki i Jabłka



Jesień jest piękną i malowniczą porą roku, bywa także pochmurna, więc trzeba ją przeżyć radośnie i zdrowo. Ale żeby o tej

porze roku być zdrowym, trzeba jeść rozmaite warzywa i owoce. Najwięcej jest teraz **jablek i śliwek**, które mają bardzo dużo witamin i wartości odżywczych.

Kilka słów o jabłkach... Jabłka są nie tylko pyszne, ale również zdrowe, są powszechnie dostępne i tanie. Jabłka są bogatym źródłem witamin C, z grupy B, beta karotenu, E, K, błonnika pokarmowego (zwłaszcza pektyny), antyoksydantów i minerałów. Jabłko dostarcza w 100 gramach około 52 kalorii (kcal).

Kilka słów o śliwkach... Uprawa śliwek sięga odległych, starożytnych czasów. Medycyna ludowa stosowała śliwki jako środek odwadniający w żywieniu związanym z gośćcem, chorobami nerek, reumatyzmem, a także przy przeczyszczaniu - o tym szczególnie powinny pamiętać osoby lubiące się zjadać śliwkami w dużych ilościach.

Pod względem odżywczym śliwki posiadają witaminę A, C, K i witaminę E, zawierają również potas, magnez, miedź i mangan. Mają też trochę witamin z grupy B, dlatego wpływają kojąco na nerwy i poprawiają samopoczucie. Surowe śliwki posiadają w zależności od odmiany 40 -100 kcal w 100 g. M. Chlebicz

Znaki zodiaku w naszej szkole

Klasa I

Ryby, Bliźnięta, Byk – po 3 osoby
Panna, Skorpion, Wodnik – po dwie osoby
Rak, Strzelec, Koziorożec – po 1 osobie

Klasa II

Ryby – 5 osób
Baran, Skorpion, Koziorożec – po 3 osoby
Waga, Wodnik, Lew, Bliźnięta, Byk – po 2 osoby

Panna – 1 osoba

Klasa III

Bliźnięta, Ryby, Panna, Waga – po 2 osoby
Skorpion, Lew, Baran, Rak – po 1 osobie

Klasa IV

Lew, Panna – po 3 osoby
Ryby, Koziorożec – po 2 osoby

Strzelec – 1 osoba

Klasa V

Waga – 3 osoby
Ryby, Panna, Baran, Byk, Bliźnięta po 2 osoby

Koziorożec - 1 osoba

Klasa VI

Lew - 4 osoby
Strzelec, Byk - 2 osoby
Baran, Wodnik, Panna, Rak - po 1 osobie

Dowcipy



Co ma wspólnego jesień z łyżką???

Odp. **Je_sie-nią**

A co to jest krzyżówka krowy z żółwiem ?
- *Ciele w kasku !*

Jak się nazywa ser wyrzucony za burtę?

Odp. **Ser topiony**

D. Krupiński

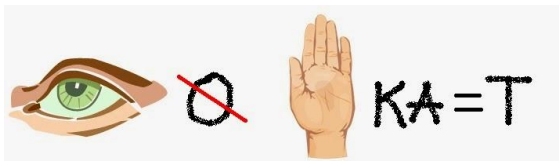
Mądra główka

Zamień jedną literę, tak aby wyszła nazwa przedmiotu na rysunku.

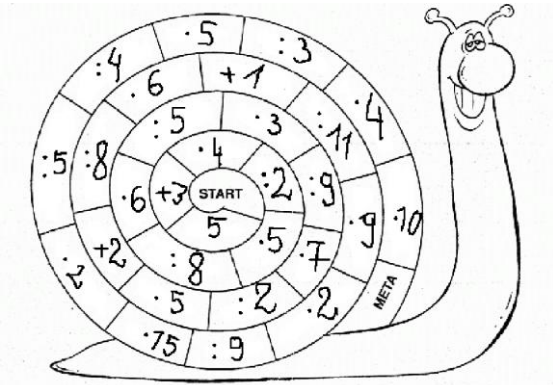


Przysłowia z imionami

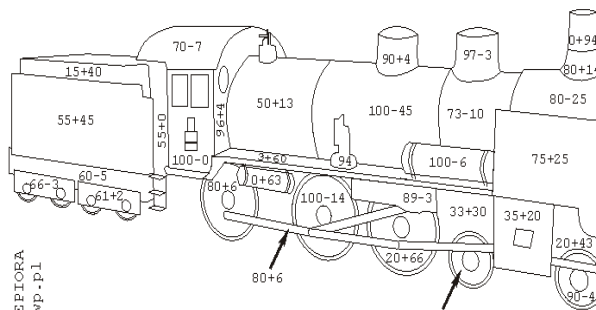
Odgadnij rebus.



Policz.



MATEMATYCZNA LOKOMOTYWA

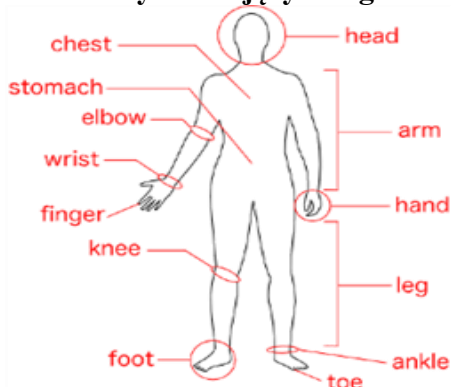


OPR. EWA PIEPIORA
plaserowa@wp.pl

zielony 100
czarny 63
czerwony 86
żółty 94
niebieski 55

Resztę pomaluj dowolnym kolorem

Czy znasz język angielski?



Hubert z lasu cały obiad daje.
Jeśli na Marcina sucho, to Gody z pluchą.
Na dzień świętego Marcina lepsza gęś,
niżli zwierzyna.

Od świętego Marcina zima się zaczyna.
Jak Marcin na białym koniu przyjedzie,
to ostrą zimę przywiedzie.

Jaki dzień na świętego Marcina, taka
będzie cała zima.

Na świętego Marcina najlepsza gęšina:
patrz na piersi, patrz na kości, jaka zima
nam zagości.

Witold w listopadzie grzmi, rolnik wiosną
śni.

Na Stanisława Kostkę ujrzysz śniegu
drobnostkę, a na Ofiarowanie przydadzą
się sanie.

Gdyby nie Kaśka, nie byłoby Jaśka.

Jak się Katarzyna głosi, tak się Nowy Rok
nosi.

Katarzyna dzień jaki, cały grudzień taki.

Od świętej Katarzyny nie prześladowaj już
zwierzyny.

Święta Katarzyna śmiechem, święty
Andrzej grzechem.

Święta Katarzyna pokazuje, jaką pogodę
nam styczeń zgotuje.

Gdy święty Andrzej ze śniegiem
przybieży, sto dni śnieg w polu leży.

Na świętego Andrzeja dziewczkom z wróżby
nadzieja.

Święty Andrzej wróży szczęście i szybkie
zamęcie.

Śnieg na Andrzeja dla zboża zła nadzieja.

A. Gibka



Zespół redakcyjny: Mateusz Chlebicz, Damian
Dobrzyński, Amelia Gibka, Dawid Krupiński,
Zuzanna Ładniak, Mateusz Ograbek, Martyna
Antczak

Opiekunki: Agata Drajling, Marzanna Gibka